

EASY PROTECT Radio Rauchwarnmelder mit LoRaWAN®-Funkschnittstelle

zugelassen nach DIN EN 14604

Der Rauchwarnmelder EASY PROTECT Radio wurde speziell für den Einsatz in Funk-Fernauslesesystemen entwickelt und bietet optimalen Schutz. Die jährliche Prüfung via Ferninspektion über Funk erspart den Termin vor Ort. Gegenstände im direkten Umfeld des EASY PROTECT Radio von 0 bis mindestens 50 cm erkennt und dokumentiert die innovative Umfeldüberwachung des Melders.



LoRaWAN®

Leistungsmerkmale im Überblick

- Optisches Detektionsverfahren mit zusätzlichem Thermosensor zur sicheren Erkennung aller Brandklassen
- Fest integrierte, nicht entnehmbare 10-Jahres-Batterie
- Modernes Design mit 130 mm Ø und 40 mm Höhe
- Testknopf auch zur Stummschaltung von Täuschungsalarmen und zur Unterdrückung von nicht sicherheitsrelevanten akustischen Störungsmeldungen bis zu 65 Stunden
- Lauter Alarmgeber mit mind. 85 dB (A)
- Ereignisspeicher mit allen wichtigen Geräteparametern
- Selbstüberwachung mit Störungsanzeige
- „Nachtabsenkung“ zur Reduzierung der LED-Lichtstärke und Verzögerung von nicht sicherheitsrelevanten akustischen Störsignalen; Störfallausgaben jedoch spätestens nach 24 Stunden
- Einsatzbereich gemäß Anwendungsnorm DIN 14676 und zugelassen nach Gerätenorm EN 14604:2005
- CE konform gemäß Bauproduktenrichtlinie
- LoRaWAN®-Funkschnittstelle zur Ferninspektion
- Komfortfunktion: eventbasiertes LoRaWAN-Telegramm bei Erkennung Raucheintritt per Downlink aktivierbar (ab FW-Version 2.20)



Zulassungen

- Zugelassen für den Einsatzbereich gemäß Anwendungsnorm DIN 14676, die Planung, Einbau, Betrieb und Instandhaltung der Melder regelt
- Zugelassen nach Gerätenorm DIN EN 14604:2005, geprüft und zertifiziert durch das unabhängige und notifizierte Prüfinstitut Kriwan Testzentrum mit der Zertifizierungsnummer 1772-CPR-170691
- Ausgezeichnet mit dem Qualitätslabel Q, erfüllt der Melder die Anforderungen der vfdb-Richtlinie 14-01 (Typprüfung, Fertigungsstättenüberwachung nach System AVCP). Weitere Informationen zum Q erhalten Sie unter www.qualitaetsrauchmelder.de/das-q

EASY PROTECT Radio Rauchwarnmelder mit LoRaWAN®-Funkschnittstelle

KONTROLLLEUCHE LED (ROT) MIT NACHTABSENKUNG

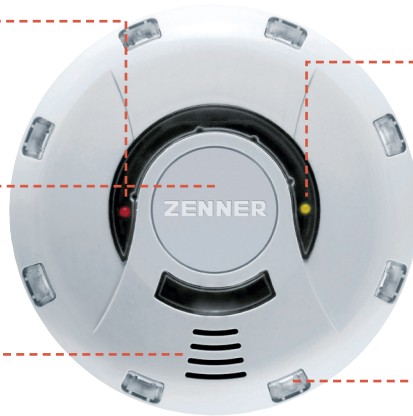
zeigt die Funktionsfähigkeit des Gerätes an

GROSSER TESTKNOPF

Zum Test und zur Stummschaltung des Gerätes

SIGNALGEBER

mit mind. 85 dB (A)



KONTROLLLEUCHE LED (GELB) MIT NACHTABSENKUNG

Zur Differenzierung von Fehleranzeigen

UMFELD-/ABSTANDS-ÜBERWACHUNG

Sensorik zur Erkennung von Gegenständen im Umfeld von 0 bis mind. 50 cm, die Raucheintritt behindern können

Protokollinhalte (SP* Telegramme)	Intervall
Seriennummer (DevEUI)	einmalig bei Anmeldung im LoRaWAN-Netz
Statusinformation (Vortag 24:00 Uhr)	täglich
Aktuelles Datum mit Uhrzeit	monatlich
Gerätespezifische Informationen (Firmware-Version, LoRaWAN-Version, Gerätetyp)	halbjährlich

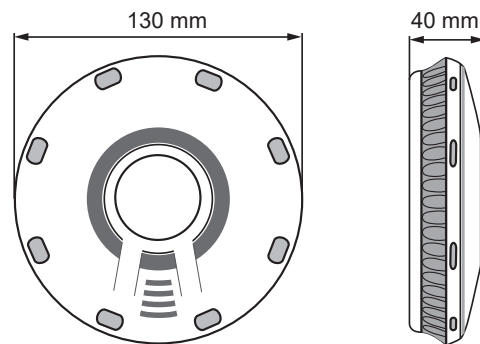
*synchronous packets = regelmäßig

Protokollinhalte (AP** Telegramme)	Intervall
Statusinformation (Manipulation, Batteriestörung)	ereignisgesteuert
Meldung Raucheintritt erkannt	ereignisgesteuert, wenn die Funktion per Downlink aktiviert wurde (möglich ab FW-Version 2.20)

**asynchronous packets = ereignisgesteuert

Technische Daten LoRaWAN® - Schnittstelle

Übertragungsmodus	LoRaWAN®, bidirektional, Klasse A
Frequenz	868 MHz
Verschlüsselung	AES-128
Sendeintervall	täglich
max. Sendeleistung	25 mW



Abmessungen

ZENNER International GmbH & Co. KG
 Römerstadt 6 | 66121 Saarbrücken | Germany

Telefon +49 681 99 676-30
 Telefax +49 681 99 676-3100

E-Mail info@zenner.com
 Internet www.zenner.de