

VEGAPULS Air 41

Autarker Radarsensor mit Messwertübertragung per Funk
Kontinuierliche Füllstandmessung für Schüttgüter und Flüssigkeiten



Anwendungsbereich

Der VEGAPULS Air 41 ist der ideale Sensor für alle autarken Anwendungen bei Schüttgütern und Flüssigkeiten. Er eignet sich besonders zur Füllstandmessung bei mobilen Schüttgutsilos für Trockenmörtel, Beton und Putze sowie bei Flüssigkeitstanks aller Art.

Der VEGAPULS Air 41 bietet durch einfache und sichere Montage ohne zusätzliche Spannungsversorgung eine wirtschaftliche Lösung.

Ihr Nutzen

- Einfache Montage dank autarker Spannungsversorgung und Funktechnologie
- Exakte Messergebnisse unabhängig von Medium, Prozess- und Umgebungsbedingungen
- Wartungsfreier Betrieb durch berührungslose 80 GHz-Radar-Technologie

Funktion

Das Gerät sendet über seine Antenne ein Radarsignal aus. Das ausgesandte Signal wird vom Medium reflektiert und von der Antenne als Echo empfangen.

Die daraus ermittelte Füllhöhe wird in ein entsprechendes Ausgangssignal umgewandelt und drahtlos übertragen.

Messwertübertragung

Je nach Verfügbarkeit der Funknetze überträgt das Gerät seine Messwerte drahtlos an ein LTE-M (LTE-CAT-M1)- oder NB-IoT (LTE-CAT-NB1)-Mobilfunk- bzw. ein anlagenseitiges LoRaWAN-Netz.

Die Weitergabe bzw. Auswertung erfolgt über ein Asset-Management-System, z. B. VEGA Inventory System.

Technische Daten

Messbereich	bis 15 m (49.21 ft)
Messabweichung	≤ 2 mm
Prozessanschluss	Gewinde G1½, 1½ NPT, R1½
Prozessdruck	-1 ... 2 bar (-100 ... 200 kPa/-14.5 ... 29.00 psig)
Prozesstemperatur	-20 ... +60 °C (-4 ... +140 °F)
Umgebungs-, Lager- und Transporttemperatur	-20 ... +60 °C (-4 ... +140 °F)
Funktechnologie	NB-IoT (LTE-Cat-NB1), LTE-M (LTE-CAT-M1), LoRa WAN
Schutzart	IP66/IP68 (0,2 bar) nach IEC 60529, Type 6x nach NEMA

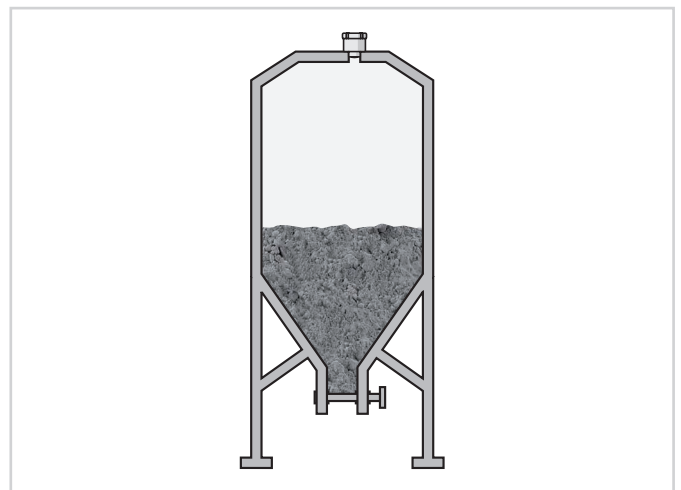
Werkstoffe

Die medienberührten Teile des Gerätes sind aus PVDF gefertigt.

Gehäuseausführung

Das Sensorgehäuse mit hoher Schutzart IP66/IP68 (0,2 bar) ermöglicht einen wartungsfreien Dauerbetrieb im Außenbereich.

Anwendungsbeispiele



Füllstandmessung im Baustoffsilo

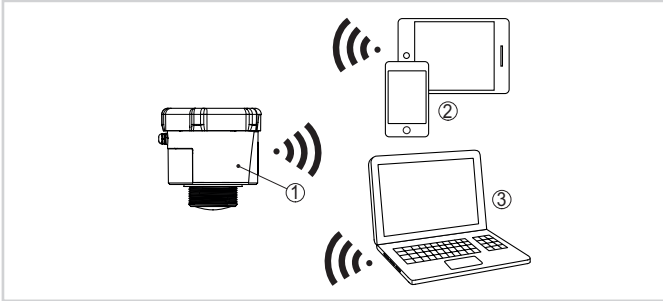


Füllstandmessung im Flüssigkeitstank

Bedienung

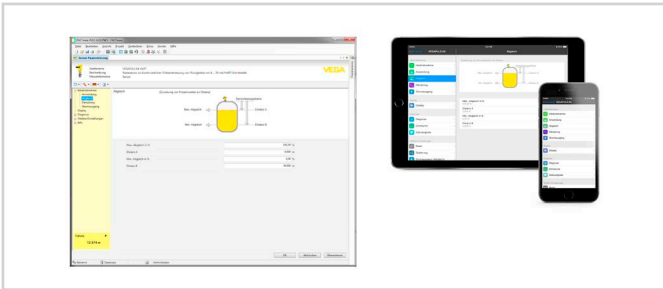
Das Gerät verfügt über ein integriertes Bluetooth-Modul und lässt sich drahtlos über Standard-Bedientools bedienen:

- Smartphone/Tablet (iOS- oder Android-Betriebssystem)
- PC/Notebook mit Bluetooth-USB-Adapter (Windows-Betriebssystem)



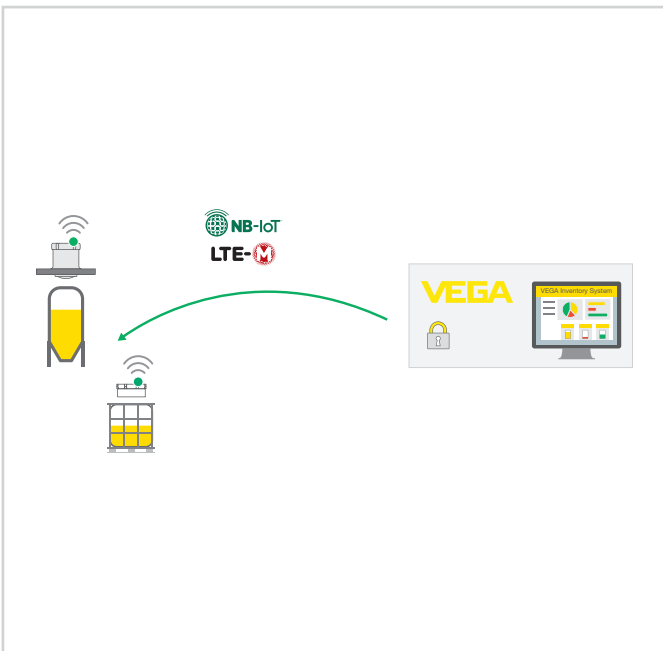
Drahtlose Verbindung zu Standard-Bediengeräten über Bluetooth

Die Bedienung erfolgt über eine kostenfreie App aus dem "Apple App Store", dem "Google Play Store" oder dem "Baidu Store". Alternativ kann die Bedienung auch über PACTware/DTM und einen Windows-PC erfolgen.



Bedienung über PACTware oder App

Das VEGA Inventory System bietet die Möglichkeit – abhängig vom Softwarestand – per Fernzugriff über Mobilfunk, Parameter im Sensor zu ändern (Rückkanal).

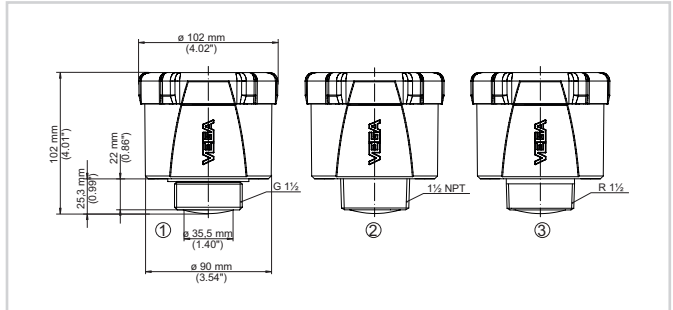


Fernzugriff vom VEGA Inventory System über NB-IoT oder LTE-M zum Sensor

Spannungsversorgung

Das Gerät wird durch integrierte, wechselbare Primärzellen mit Energie versorgt. Die dafür verwendete Lithium-Zelle ist ein kompakter Speicher mit hoher Zellenspannung und -kapazität für eine lange Lebensdauer.

Maße



Maße VEGAPULS Air 41

- 1 Gewinde G
- 2 Gewinde NPT
- 3 Gewinde R

Information

Auf unserer Homepage finden Sie weiterführende Informationen zum VEGA-Produktprogramm.

Im Downloadbereich auf unserer Homepage finden Sie Betriebsanleitungen, Produktinformationen, Branchenbroschüren, Zulassungsdokumente, Gerätezeichnungen und vieles mehr.

Dort ist auch Softwarezubehör wie die aktuelle Gerätesoftware und die passende Bediensoftware verfügbar.

Geräteauswahl

Auf unserer Homepage können Sie unter "Produkte" das passende Messprinzip und Gerät für Ihre Anwendung auswählen.

Dort finden Sie auch detaillierte Informationen zu den verfügbaren Geräteausführungen.

Kontakt

Ihren persönlichen Ansprechpartner bei VEGA finden Sie auf unserer Homepage unter "Kontakt".