



Weitere Zulassungen
siehe Seite 7



Anwendungen

- Zustandsorientierte und vorbeugende Instandhaltung durch zentralisierte Big-Data-Analyse
- Prozessindustrie mit erhöhten Sicherheitsanforderungen: Öl und Gas, Chemie und Petrochemie, Wasser und Abwasser, Energieerzeugung, Grundstoffindustrie
- Fernüberwachung des Prozessdrucks für nicht kritische Anwendungen
- Für gasförmige und flüssige aggressive Messstoffe, die nicht hochviskos oder kristallisierend sind

Leistungsmerkmale

- IIoT-fähiges Messgerät mit mechanischer Vor-Ort-Anzeige
- Batteriebetriebene LoRaWAN®-Funkübertragung auf Basis von LPWAN-Technologie
- Hohe Übertragungreichweite bis zu 10 km [6 mi], bei langer Batterielebensdauer (bis zu 5 Jahre)
- CrNi-Stahl-Ausführung, Typ PGW23.100 oder Monel-Ausführung, Typ PGW26.100
- Messbereiche von 0 ... 0,6 bis 0 ... 1.600 bar [0 ... 10 bis 0 ... 20.000 psi] sowie Vakuum- und +/- Messbereiche

Beschreibung

Das IIoT-fähige Manometer Typ PGW2x.100 findet überall dort seinen Einsatz, wo der Prozessdruck vor Ort angezeigt werden muss und gleichzeitig eine zentralisierte, webbasierte Fernüberwachung erforderlich ist.

Der Typ PGW2x.100 basiert auf einem vollverschweißten und robusten Rohrfedermesssystem. Es vereint somit das mechanische Messsystem mit einer elektronischen Signalverarbeitung.

Die batteriebetriebene Funkübertragung via LoRaWAN® („Long Range Wide Area Network“) basiert auf der LPWAN-Technologie („Low Power Wide Area Network“), um hohe Übertragungreichweiten und eine lange Batterielebensdauer zu ermöglichen.



IIoT-fähiges Rohrfedermanometer, Typ PGW23.100

Das Manometer vom Typ PGW2x.100 erfüllt sicherheitstechnische Anforderungen einschlägiger Normen und Vorschriften zur Vor-Ort-Anzeige des Betriebsdrucks von Druckbehältern sowie die Anforderungen der Funkanlagenrichtlinie zur Datenkommunikation. Insbesondere das LoRaWAN®-Netzwerk ermöglicht die vollständige Ende-zu-Ende-Verschlüsselung mit bi-direktionaler Kommunikation für sichere IIoT-Anwendungen.

Die Basis des Typs PGU2x.100 ist ein hochwertiges Manometer, Typ 2xx.30 der Nenngröße 100, das der Sicherheitsausführung S3 der EN 837-1 entspricht.

Konfigurator



Technische Daten

Basisinformationen	
Weitere Ausführung	<ul style="list-style-type: none"> ■ Öl- und fettfrei ■ Für Sauerstoff, öl- und fettfrei ■ Monel-Ausführung; Typ PGW26.100
Nenngröße (NG)	Ø 100 mm [4"]
Sichtscheibe	Mehrschichten-Sicherheitsglas
Anschlusslage	Radial unten
Gehäuse	
Design	Sicherheitsstufe „S3“ nach EN 837-1: Mit bruchsicherer Trennwand (Solidfront) und ausblasbarer Rückwand
Werkstoff	<ul style="list-style-type: none"> ■ CrNi-Stahl 1.4301 (304) ■ CrNi-Stahl 1.4571 (316Ti)
Ring	Bajonettring, CrNi-Stahl
Befestigung	<ul style="list-style-type: none"> ■ Ohne ■ Befestigungsrand vorn, CrNi-Stahl
Gehäusefüllung	<ul style="list-style-type: none"> ■ Ohne ■ Silikonöl
Zeigerwerk	Kupferlegierung
Funkgehäuse	Kunststoff PBT, glasfaserverstärkt
Antenne	Thermoplastisches Elastomer (TPE)
Antennenanschluss (SMA)	Messing, vergoldet

Messelement	
Art des Messelements	Rohrfeder, Kreis- oder Schraubenform
Werkstoff	
PGW23.100	CrNi-Stahl 1.4404 (316L)
PGW26.100	Monel 400 (2.4360)

Genauigkeitsangaben	
Genauigkeitsklasse ¹⁾	1,0 nach EN 837-1
Temperaturfehler	Bei Abweichung von den Referenzbedingungen am Messsystem: ≤ ±0,4 % pro 10 °C [≤ ±0,4 % pro 18 °F] vom jeweiligen Skalenendwert
Referenzbedingungen	
Umgebungstemperatur	+20 °C [+68 °F]

1) Die Genauigkeitsklasse ist gültig für die mechanische Anzeige und für digital übertragene Druckmesswerte.

Messbereiche

bar		
0 ... 0,6	0 ... 10	0 ... 160
0 ... 1	0 ... 16	0 ... 250
0 ... 1,6	0 ... 25	0 ... 400
0 ... 2,5	0 ... 40	0 ... 600
0 ... 4	0 ... 60	0 ... 1.000
0 ... 6	0 ... 100	0 ... 1.600 ¹⁾

kPa		
0 ... 60	0 ... 1.000	0 ... 16.000
0 ... 100	0 ... 1.600	0 ... 25.000
0 ... 160	0 ... 2.500	0 ... 40.000
0 ... 250	0 ... 4.000	0 ... 60.000
0 ... 400	0 ... 6.000	0 ... 100.000
0 ... 600	0 ... 10.000	-

MPa		
0 ... 0,06	0 ... 1	0 ... 16
0 ... 0,1	0 ... 1,6	0 ... 40
0 ... 0,16	0 ... 2,5	0 ... 60
0 ... 0,25	0 ... 4	0 ... 100
0 ... 0,4	0 ... 6	0 ... 160 ¹⁾
0 ... 0,6	0 ... 10	-

1) Nur für Typ PGW23.100

mbar		
0 ... 600	0 ... 1.100	0 ... 1.600
0 ... 1.000	0 ... 1.200	0 ... 2.500

kg/cm ²		
0 ... 0,6	0 ... 10	0 ... 160
0 ... 1	0 ... 16	0 ... 250
0 ... 1,6	0 ... 25	0 ... 400
0 ... 2,5	0 ... 40	0 ... 600
0 ... 4	0 ... 60	0 ... 1.000
0 ... 6	0 ... 100	0 ... 1.600 ¹⁾

psi		
0 ... 10	0 ... 250	0 ... 3.000
0 ... 15	0 ... 300	0 ... 4.000
0 ... 30	0 ... 400	0 ... 5.000
0 ... 60	0 ... 600	0 ... 6.000
0 ... 100	0 ... 800	0 ... 7.500
0 ... 150	0 ... 1.000	0 ... 10.000
0 ... 160	0 ... 1.500	0 ... 15.000
0 ... 200	0 ... 2.000	0 ... 20.000 ¹⁾

Vakuum- und +/- Messbereiche

bar	
-0,6 ... 0	-1 ... +5
-1 ... 0	-1 ... +9
-1 ... +0,6	-1 ... +15
-1 ... +1,5	-1 ... +24
-1 ... +3	-1 ... +30

kPa	
-60 ... 0	-100 ... +500
-100 ... 0	-100 ... +900
-100 ... +60	-100 ... +1.500
-100 ... +150	-100 ... +2.400
-100 ... +300	-100 ... +3.000

MPa	
-0,06 ... 0	-0,1 ... +0,5
-0,1 ... 0	-0,1 ... +0,9
-0,1 ... +0,06	-0,1 ... +1,5
-0,1 ... +0,15	-0,1 ... +2,4
-0,1 ... +0,3	-0,1 ... +3

mbar	
-600 ... 0	-1.000 ... +600
-1.000 ... 0	-1.000 ... +1.500
-1.100 ... 0	-1.000 ... +3.000
-1.200 ... 0	-

kg/cm ²	
-0,6 ... 0	-1 ... +5
-1 ... 0	-1 ... +9
-1 ... +0,6	-1 ... +15
-1 ... +1,5	-1 ... +24
-1 ... +3	-1 ... +30

psi	
-30 inHg ... 0	-30 inHg ... +100
-30 inHg ... +15	-30 inHg ... +150
-30 inHg ... +30	-30 inHg ... +300
-30 inHg ... +60	-

Weitere Angaben zu: Messbereiche	
Einheit	<ul style="list-style-type: none"> ■ bar ■ mbar ■ psi ■ kg/cm² ■ kPa ■ MPa
Erhöhte Überlastsicherheit	<ul style="list-style-type: none"> ■ Ohne ■ 1,6-fach ■ 2-fach <p>Die Auswahlmöglichkeit ist abhängig vom Messbereich</p>
Vakuumfestigkeit	<ul style="list-style-type: none"> ■ Ohne ■ Vakuumfest bis -1 bar
Zifferblatt	
Skalenausführung	<ul style="list-style-type: none"> ■ Einfachskale ■ Doppelskale
Zeiger	
Instrumentenzeiger	Aluminium, schwarz

Weitere Messbereiche auf Anfrage

Prozessanschluss		
Norm	<ul style="list-style-type: none"> ■ EN 837-1 ■ ANSI/B1.20.1 	
Größe		
EN 837-1	<ul style="list-style-type: none"> ■ G ¼ B, Außengewinde ■ G ½ B, Außengewinde ■ M20 x 1,5, Außengewinde 	
ANSI/B1.20.1	<ul style="list-style-type: none"> ■ ¼ NPT, Außengewinde ■ ½ NPT, Außengewinde 	
Drossel	<ul style="list-style-type: none"> ■ Ohne ■ Ø 0,6 mm [0,024"], CrNi-Stahl, wählbar für Typ PGW23.100 ■ Ø 0,6 mm [0,024"], Monel, wählbar für Typ PGW26.100 	
Werkstoff (messstoffberührt)		
Prozessanschluss, Messelement	Typ PGW23.100	CrNi-Stahl 1.4404 (316L)
	Typ PGW26.100	Monel ¹⁾

1) Messbereich bis max. 1.000 bar [15.000 psi] bei messstoffberührten Werkstoffen aus Monel

Weitere Prozessanschlüsse auf Anfrage

NFC-Funkstandard	
Vor-Ort-Schnittstelle	NFC (Near Field Communication)
Norm	ISO/IEC 15693 Typ 5 Tag
Frequenz	13,56 MHz

LoRaWAN®-Funkstandard	
LoRaWAN®-Spezifikation	LoRaWAN® 868 MHz EU
LoRaWAN®-Protokoll	1.0.3
Funktionen	<ul style="list-style-type: none"> ■ Registrierung ■ Konfiguration von Mess- und Übertragungsrate ■ Senden von Messwerten ■ Alarmverwaltung
Frequenzbereich	863 - 870 MHz
Sendeleistung	12 dBm
Reichweite im Freifeld ¹⁾	≤ 10 km [6 mi]
Zugelassene Antennen	<ul style="list-style-type: none"> ■ Starre Antenne (Pulse W5017) ■ Antenne mit verlängertem Kabel (Linx ANT-868-ID-2000-SMA)
Antennengewinn	
Starre Antenne (Pulse W5017)	+2 dBm
Antenne mit verlängertem Kabel (Linx ANT-868-ID-2000-SMA)	+0,6 dBm
Anzahl der Kanäle	10
Kanalabstand	200 kHz
Bandbreite	125 kHz
Max. Ausgangsleistung	14 dBm
Messrate ²⁾	
Für > -20 °C [-4 °F]	Einstellbar: 10 Sekunden bis Übertragungsrate, aber max. 18 Stunden
Für ≤ -20 °C [-4 °F]	Einstellbar: 1 Minute bis Übertragungsrate, aber max. 18 Stunden
Übertragungsrate ³⁾	Einstellbar: 30 Minuten bis 7 Tage (maximale Übertragungsrate begrenzt nach ETSI EN 300 220 ⁴⁾)
Sicherheit	Vollständige Ende-zu-Ende Verschlüsselung → Für Details zur Sicherheit siehe Webseite: https://loro-alliance.org

1) Die Reichweite ist abhängig von der Topographie. 10 km [6 mi] können im freien Feld mit einem Spreizfaktor von 12 erreicht werden.

2) Auslieferungszustand: 1 Messwert pro Minute (nur über die IIoT-Plattform einstellbar).

3) Auslieferungszustand: 1 Übertragung pro 30 Minuten (nur über die IIoT-Plattform einstellbar).

4) Die maximale Sendefrequenz und das Tastverhältnis (Duty Cycle) entsprechen der Norm ETSI EN 300 220.

Spannungsversorgung und Leistungsdaten	
Batterie	Lithium-Thionylchlorid-Batterie (Typ SAFT LS17500), wechselbar
Batteriespannung	DC 3,6 V
Batterielebensdauer ¹⁾	≤ 5 Jahre

1) Trifft unter folgenden Mess- und Sendebedingungen sowie Referenzbedingungen zu:

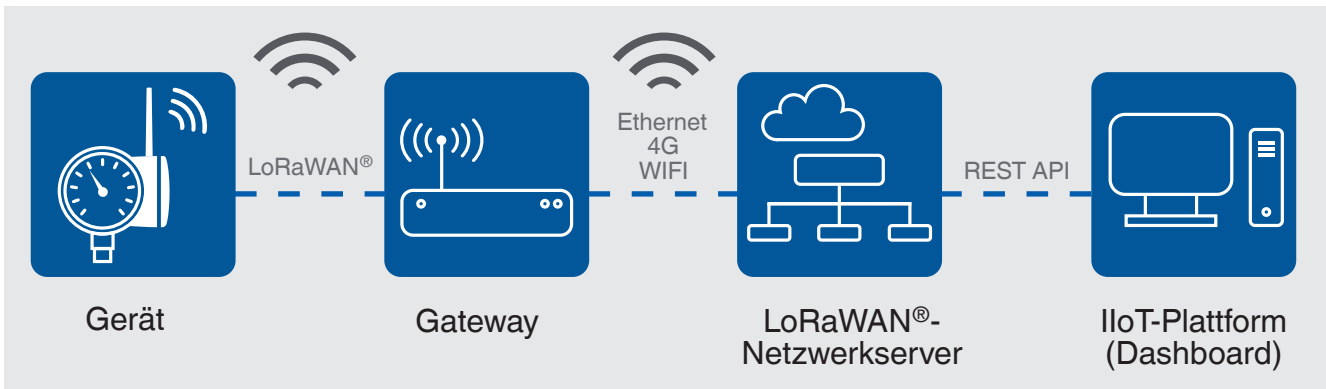
Messrate: 1 x pro Minute und Senderate: 1 x pro Stunde, Spreizfaktor: 7, Umgebungstemperatur: 20 °C [68 °F], relative Feuchte: 65 %, Relativdruck: 1.013 mbar [29,91 inHg]

Einsatzbedingungen	
Einsatzort	Unter Berücksichtigung der nachfolgenden Einsatzbedingungen kann das Gerät im Innen- und Außenbereich eingesetzt werden.
Einsatzhöhe	≤ 2.000 m [6.561 ft] über dem Meeresspiegel
Messstofftemperaturbereich	-40 ... +100 °C [-40 ... +212 °F]
Umgebungstemperaturbereich	-40 ... +60 °C [-40 ... +140 °F]
Lagertemperaturbereich	-40 ... +70 °C [-40 ... +158 °F]
Druckbelastbarkeit	
Ruhebelastung	Skalenendwert
Wechselbelastung	0,9 x Skalenendwert
Kurzzeitig	1,3 x Skalenendwert
Relative Feuchte, Betauung	0 ... 75 % r. F. (keine Betauung)
Schutzart (IP-Code) nach IEC 60529	<ul style="list-style-type: none"> ■ IP54 ■ IP65 ¹⁾ (Gehäusefüllung)
Zulässiger Verschmutzungsgrad nach EN 61010-1	3
Gewicht	<ul style="list-style-type: none"> ■ 0,8 kg [2,14 lb] (bei Geräten ohne Gehäusefüllung) ■ 1,1 kg [2,95 lb] (bei Geräten mit Gehäusefüllung)

1) Geprüft und validiert bei senkrechter Einbaulage

Infrastruktur LPWAN

Ein Messgerät, das eine Fernüberwachung via Funk erlaubt, muss in die IIoT-Infrastruktur eingebunden werden. Die folgende schematische Darstellung zeigt eine typische LPWAN-Infrastruktur auf:



Daten von einem IIoT-fähigen Messgerät werden drahtlos über Funk zum Gateway übertragen. Es wird sichergestellt, dass nur autorisierte Endgeräte mit dem Netzwerkserver (z. B. LoRaWAN®) kommunizieren dürfen. Dafür ist das Messgerät vorab mit dem Netzwerkserver zu koppeln. Im LoRaWAN® kann die Funkübertragung bis zu 10 km [6 mi] betragen. Die Reichweiten sind abhängig von Faktoren wie der Topografie, der Platzierung des Gateways und Umwelteinflüssen.

Messwerte von mehreren Hundert LoRaWAN®-fähigen IIoT-Geräten, wie dem Typ PGW2x.100, können von einem Gateway erfasst und kabelgebunden (z. B. via Ethernet) oder over-the-air (z. B. via 4G oder WLAN) weiter zum Netzwerkserver übertragen werden.

In einer webbasierten IIoT-Plattform lassen sich die Messdaten speichern, Alarime einstellen sowie Konfigurationen am Gerät vornehmen. Beim Überschreiten der Grenzwerte können Alarmmeldungen als Benachrichtigung via SMS oder E-Mail versendet werden. Die Analyse der Messdaten kann über die Visualisierung im Dashboard erfolgen und ermöglicht so eine Fernüberwachung des Prozessdrucks.

Zur Unterstützung der Inbetriebnahme und zur lokalen Statusabfrage des Messgeräts wird von WIKA eine App „myWIKa wireless device“ zur Verfügung gestellt.

App „myWIKa wireless device“

Über die App „myWIKa wireless device“ lässt sich das Messgerät über ein mobiles Endgerät aktivieren bzw. deaktivieren. Darüber hinaus lassen sich die Gerätedaten sowie der aktuelle Messwert auslesen.

Die Nutzung der App-Funktionen erfolgt über Near Field Communication (NFC) und ein NFC-fähiges mobiles Endgerät.



Funktionen der App:

- Anzeige der Geräteinformation
- Anzeige des Gerätestatus
- Auslesen des aktuellen Messwertes
- Aktivieren bzw. Deaktivieren der Datenübertragung
- Manueller Join-Request für das LoRaWAN®-Netzwerk
- Zugriff auf den Produktpass



Für iOS-basierte Endgeräte ist die App im Apple Store unter folgendem Link verfügbar.

Für Android-basierte Endgeräte ist die App im Google Store unter folgendem Link verfügbar.

[Hier herunterladen](#)

[Hier herunterladen](#)



Zulassungen

Logo	Beschreibung	Region
CE	EU-Konformitätserklärung	Europäische Union
	Druckgeräterichtlinie (druckhaltendes Ausrüstungsteil, Modul A)	
	Funkanlagenrichtlinie	
	EMV-Richtlinie EN 61326 Emission (Gruppe 1, Klasse B) und Störfestigkeit (industrieller Bereich) Das Gerät darf ohne Einschränkung in folgenden Gebieten verwendet werden: EU und CH, NO, LI	
	RoHS-Richtlinie	
UK CA	UKCA	Vereinigtes Königreich
	Pressure equipment (safety) regulations	
	Radio equipment regulations	
-	Restriction of hazardous substances (RoHS) regulations	Südafrika
ICASA Radio equipment regulations Gültige Zulassung derzeit nur für Typ PGW23.100. Die Zulassung für Typ PGW26.100 ist in Bearbeitung.		

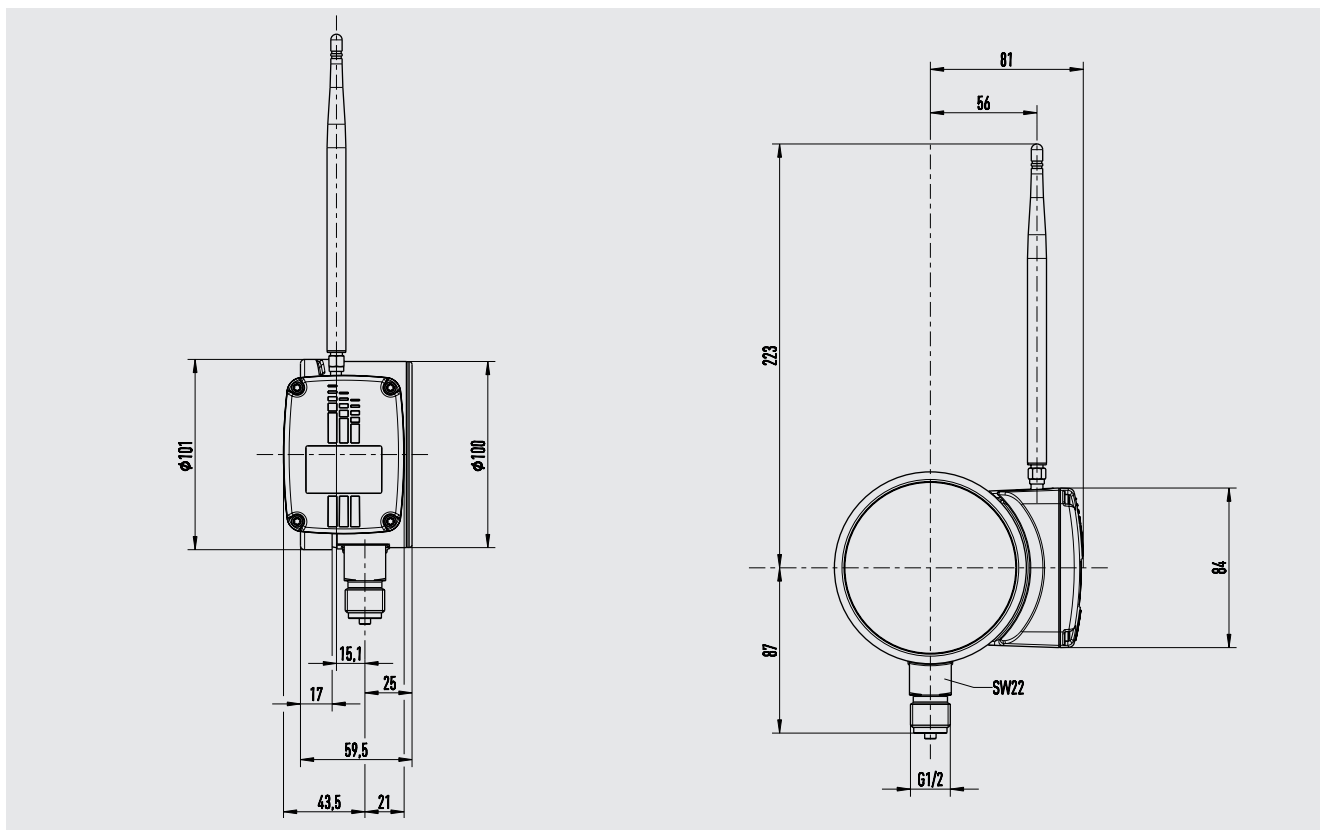
Zertifikate/Zeugnisse

Zertifikate/Zeugnisse	
Zeugnisse	<ul style="list-style-type: none"> ■ 2.2-Werkszeugnis nach EN 10204 (z. B. Fertigung nach Stand der Technik, Anzeigegegenauigkeit) ■ 3.1-Abnahmeprüfzeugnis nach EN 10204 (z. B. Anzeigegegenauigkeit)

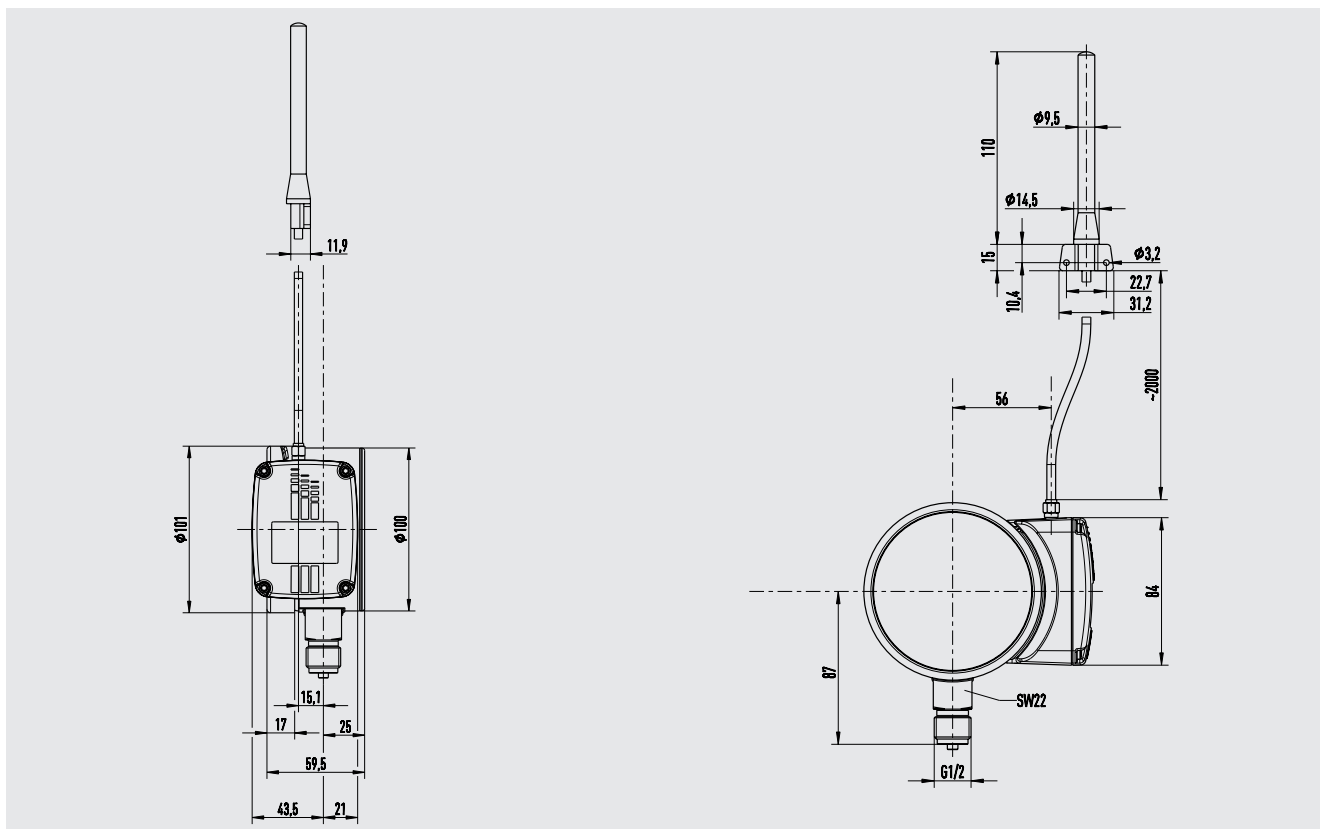
→ Zulassungen und Zertifikate siehe Webseite

Abmessungen in mm

Starre Antenne (Pulse W5017)










Antenne mit verlängerem Kabel (2 m [6,56 ft]) (Linx ANT-868-ID-2000-SMA)



Zubehör und Ersatzteile

Beschreibung	Bestellnummer
LoRaWAN®-Gateway, vorkonfiguriert für WIKA-Netzwerkserver	
Gateway für den Inneneinsatz	Auf Anfrage
Gateway für den Außeneinsatz	Auf Anfrage
Starre Antenne (Pulse W5017)	14482866
Antenne mit verlängertem Kabel (2 Meter) (Linx ANT-868-ID-2000-SMA)	14482867
Batterie (SAFT LS17500)	14376742

Typ	Beschreibung
	910.17 Dichtungen → Siehe Datenblatt AC 09.08
	910.15 Wassersackrohre → Siehe Datenblatt AC 09.06
	910.13 Überdruckschutzvorrichtung → Siehe Datenblatt AC 09.04
	IV10, IV11 Nadelventil und Multiport-Ventil → Siehe Datenblatt AC 09.22
	IV20, IV21 Block-and-bleed-Ventil → Siehe Datenblatt AC 09.19
	IVM Monoflansch, Prozess- und Geräteausführung → Siehe Datenblatt AC 09.17
	910.32 Kühlelement für Druckmessgeräte → Siehe Datenblatt AC 09.21

Bestellangaben

Typ / Anbindung an Plattform / Flüssigkeitsdämpfung / Anzeigebereich / Prozessanschluss / Antenne

LoRaWAN® ist eine Marke, die unter Lizenz der LoRa-Alliance® verwendet wird.

© 10/2020 WIKA Alexander Wiegand SE & Co. KG, alle Rechte vorbehalten.
Die in diesem Dokument beschriebenen Geräte entsprechen in ihren technischen Daten dem derzeitigen Stand der Technik.
Änderungen und den Austausch von Werkstoffen behalten wir uns vor.
Bei unterschiedlicher Auslegung des übersetzten und des englischen Datenblatts ist der englische Wortlaut maßgebend.

Konfigurator

