

# Funkeinheit mit LPWAN Für Anwendungen in Bereichen mit Normsignalen Typ NETRIS®1

WIKA-Datenblatt AC 40.01



## Anwendungen

- Vorbeugende Instandhaltung
- Fernüberwachung von Maschinen und Anlagen
- Maschinenbau

## Leistungsmerkmale

- IIoT-fähig mit LPWAN-Übertragung
- Hohe Übertragungreichweite der Messwerte (bis zu 10 km [6 mi]) bei langer Batterielebensdauer (bis zu 10 Jahre)
- Batteriebetriebene oder externe Stromversorgung der Funkübertragung möglich
- Einfache Integration dank mehrerer Funkstandards

## Beschreibung

Der Typ NETRIS®1 ist eine Funkeinheit, an der Standardsensoren angeschlossen werden können, um die Messdaten kabellos zur Big-Data-Analyse in eine Cloud zu bringen. Sie nutzt die lizenzfreien Funkstandards LoRaWAN®, mioty® und Bluetooth® kommt beispielsweise an mobilen Anlagenteilen sowie abgelegenen Messpunkten zum Einsatz. Dank intelligenter Mess- und Übertragungssteuerung und austauschbarer Batterie kann die Funkeinheit mit langer Batterielaufzeit betrieben werden.

Die Daten erhält die Funkeinheit über angeschlossene Messgeräte mit Normsignal 0 ... 10 V oder 4 ... 20 mA bzw. einen RTD nach dem Standard Pt100/Pt1000 in 2- oder 3-Leiter-Technik. Das voll gekapselte Gerät mit Schutzart IP65 überträgt die erhaltenen Daten kontinuierlich über konfigurierbare Datenpakete mit LPWAN oder Bluetooth® an eine Cloud.

Die LPWAN-Technologie („Low Power Wide Area Network“) ermöglicht hohe Übertragungreichweiten und eine lange Batterielebensdauer.



Links: Typ NETRIS®1 mit Kunststoffgehäuse  
Rechts: Typ NETRIS®1 mit Metallgehäuse

Eine Version aus CrNi-Stahl steht für Anwendungen mit rauen Umgebungsbedingungen zur Verfügung.

Die Konfiguration des Geräts ist einfach über die Cloud und das LoRaWAN®-Netzwerk oder über die Bluetooth®-Schnittstelle möglich.

Dank der Kompatibilität mit zahlreichen WIKA-Messgeräten und den verfügbaren Funkstandards LoRaWAN® und mioty® für den Kilometer-Bereich und Bluetooth® für den Meter-Bereich, lässt sich die Funkeinheit flexibel konfigurieren. Eine Konfiguration ist sowohl über die Cloud als auch vor Ort mittels Bluetooth® und der App „myWIKa wireless device“ möglich.

Die WIKA-Funkeinheit NETRIS®1 ist Teil der WIKA-IIoT-Solution. Damit bietet WIKA eine ganzheitliche Lösung für Ihre Digitalisierungsstrategie.

Konfigurator



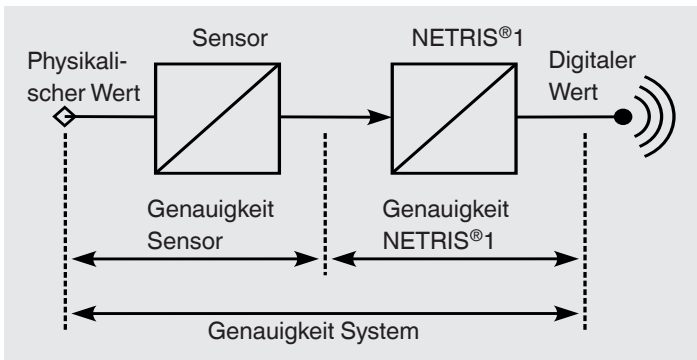
## Technische Daten

Ausführungsübersicht	
Typ NETRIS®1 (Lxx)	Ausführung mit LoRaWAN® und Bluetooth®
Typ NETRIS®1 (Mxx)	Ausführung mit mioty® und Bluetooth®
Typ NETRIS®1 (Bxx)	Ausführung mit Bluetooth®
→ Die mit xx gekennzeichneten Felder sind die jeweiligen Regionenkürzel der zulässigen Funkstandards, weitere Informationen siehe Typenschild oder Betriebsanleitung.	

Basisinformationen		
<b>Unterstützte Sensoren</b>		
RTD	Pt100/Pt1000	°C [°F]
	Potentiometer (1 ... 50 kΩ)	%
Analogsignal	0 ... 20 mA	mA
	4 ... 20 mA	-
	0 ... 10 V	V
<b>Gehäuse</b>	<ul style="list-style-type: none"> <li>■ Kunststoff-Ausführung</li> <li>■ Metall-Ausführung</li> </ul>	
<b>Stromversorgung</b>	<ul style="list-style-type: none"> <li>■ Batterie</li> <li>■ Externe Stromversorgung</li> </ul>	

Genauigkeitsangaben	
<b>Sensor RTD (Pt100/Pt1000)</b>	
Genauigkeit	≤ ±0,1 % der Spanne
Kompensation Leitungswiderstand	Max. 10 Ω
<b>Sensor RTD (Potentiometer)</b>	
Genauigkeit	≤ ±10 % der Spanne
<b>Sensor 0 ... 10 V</b>	
Genauigkeit	≤ ±0,1 % der Spanne
Einfluss der Hilfsenergie	+0,015 % der Spanne → Je mA bei eingeschalteter Sensorversorgung
<b>Sensor 0 ... 20 mA</b>	
Genauigkeit	≤ ±0,1 % der Spanne
Eingangswiderstand	Typisch 45 Ω, max. 65 Ω
Bürde	Max. 500 Ω
<b>Referenzbedingungen</b>	Nach IEC 62828-1

## Wahrscheinlicher Gesamtfehler



Der wahrscheinliche Gesamtfehler muss immer für das gesamte System betrachtet werden. Hierzu muss die gesamte Kette, vom Messen der physikalischen Größe bis zum Erhalt des digitalen Werts, betrachtet werden. Der geringe Fehlereintrag der NETRIS®1 ist hierbei zu betrachten.

Funkstandard		
<b>LoRaWAN®</b>		
Protokoll	1.0.3	
Funktionen	<ul style="list-style-type: none"> <li>■ Anmeldung</li> <li>■ Konfiguration</li> <li>■ Senden von Messwerten</li> <li>■ Alarmverwaltung</li> <li>■ Batteriestatus</li> </ul>	
Reichweite im Freifeld	Typisch 10 km [6 mi] → Abhängig von den Umgebungsbedingungen wie Topographie und Gebäudestrukturen.	
Antenne	PCB-Antenne, intern	
Übertragungsleistung	Max. +14 dBm	
Übertragungsintervall	Standard	30 Minuten
	Minimum	1 Minute (maximale Übertragungsintervall begrenzt nach ETSI EN 300 220) → Beschränkung des Übertragungsintervalls nach ETSI EN 300 220 möglich. Die maximale Übertragungsfrequenz und das Tastverhältnis (Duty Cycle) entsprechen der Norm ETSI EN300 220.
	Maximum	7 Tage
Sicherheit	Vollständige Ende-zu-Ende Verschlüsselung → Für Details zur Sicherheit siehe Webseite: <a href="https://lora-alliance.org">https://lora-alliance.org</a>	
<b>mioty®</b>		
Spezifikation	Regional Profile EU1	
Funktionen	<ul style="list-style-type: none"> <li>■ Anmeldung</li> <li>■ Senden von Messwerten</li> <li>■ Alarmverwaltung</li> <li>■ Batteriestatus</li> </ul>	
Reichweite im Freifeld	Typisch 10 km [6 mi] → Abhängig von den Umgebungsbedingungen wie Topographie und Gebäudestrukturen.	
Antenne	PCB-Antenne, intern	
Übertragungsleistung	Max. 14 dBm	
<b>Bluetooth®</b>		
Version	Bluetooth® min. 5.0	
	→ Kompatibel mit allen Bluetooth® Low Energy Versionen min. 4.2	

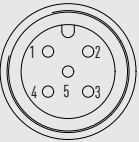
Funkstandard	
Funktionen	<ul style="list-style-type: none"> <li>■ Anmeldung</li> <li>■ Konfiguration</li> <li>■ Senden von Messwerten</li> <li>■ Alarmverwaltung</li> <li>■ Batteriestatus</li> <li>■ Datenlogger</li> </ul>
Reichweite im Freifeld	Typisch 10 m [32,8 ft] → Abhängig von den Umgebungsbedingungen wie Topographie und Gebäudestrukturen.
Antenne	Chip Antenne, intern
Übertragungsleistung	Max. 4 dBm
Übertragungsintervall	1,25 Sekunden → Ein Update des Messwerts erfolgt nur im eingestellten Messintervall.

→ Weitere ausführliche Informationen zu den Funkprotokollen siehe [www.wika.de](http://www.wika.de).

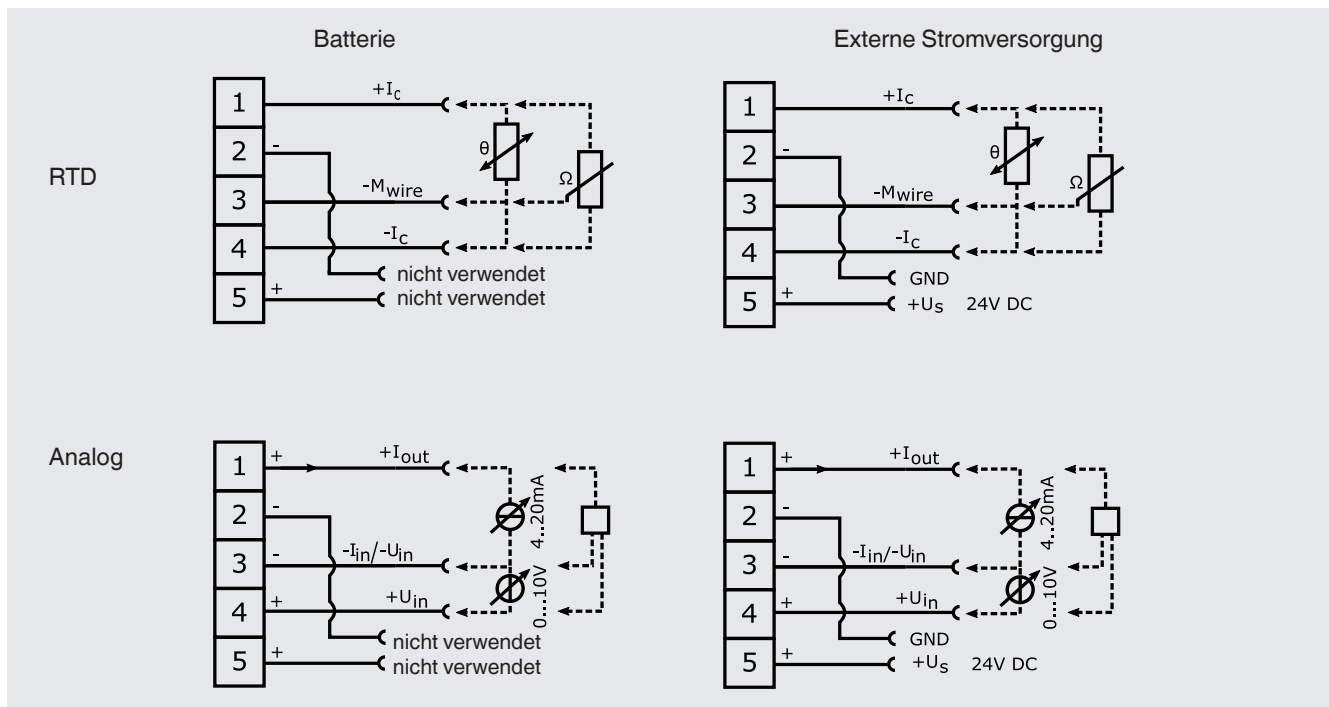
Spannungsversorgung und Leistungsdaten	
<b>Batterie</b>	
Batteriepack	Lithium-Thionylchlorid-Batterie und Hybrid Layer Capacitor (Typ Tadiran HLC1020L) als Zusammenbau mit Anschlusskabel konfektioniert, siehe „Ersatzteile“. Typ Tadiran SL860/S
Batteriespannung	DC 3,6 V
Batterielebensdauer	> 5 Jahre Referenzbedingungen: <ul style="list-style-type: none"> <li>■ Messintervall 30 min.</li> <li>■ Übertragungsintervall 60 min.</li> </ul>
Stromaufnahme	Max. 250 mA
<b>Externe Stromversorgung</b>	
Spannungsversorgung	DC 18 ... 30 V
Stromaufnahme	Max. 250 mA
<b>Stromversorgung angeschlossener Sensoren</b>	
Spannungsversorgung	DC 14 V
Stromaufnahme	Max. 21 mA

Elektrischer Anschluss
<b>Anschlussart</b>
Rundstecker M12 x 1 (5-polig), A-kodiert

#### Anschlussbelegung Buchse M12 x 1 (5-polig), A-kodiert

Buchse M12 x 1 (5-polig), A-kodiert	
	1
	2
	3
	4
	5

## Anschlussbelegung offene Kabelenden



### Legende

- +I<sub>out</sub>    Stromschleifenausgang (Versorgung der Schleife)
- I<sub>in</sub>     Stromschleifeneingang (Analogeingang zum Messen des Stroms)
- +U<sub>in</sub>    Eingangsspannung positiv (Analogeingang zum Messen der Spannung)
- U<sub>in</sub>    Eingangsspannung negativ (Referenzpotenzial für +U<sub>in</sub>)
- +I<sub>c</sub>     Dauerstrom positiv
- I<sub>c</sub>     Dauerstrom negativ
- M<sub>wire</sub> Messleitung negativ (Messen des Leitungswiderstands)
- +U<sub>s</sub>    Versorgungsspannung (DC 24V empfohlen)
- GND     Masse (Ground)

### Einsatzbedingungen

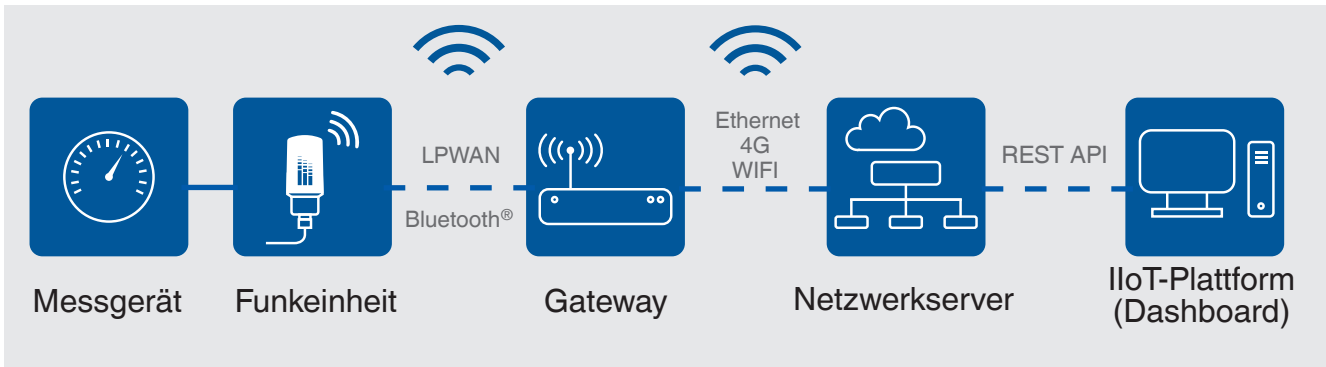
#### Umgebungstemperaturbereich

Kunststoff-Ausführung	Batterie	-20 ... +60 °C [-4 ... +140 °F]
	Externe Stromversorgung	-20 ... +60 °C [-4 ... +140 °F]
Metall-Ausführung	Batterie	-20 ... +60 °C [-4 ... +140 °F]
	Externe Stromversorgung	-40 ... +60 °C [-40 ... +140 °F]
<b>Lagertemperaturbereich</b>		-40 ... +70 °C [-40 ... +158 °F]
<b>Relative Feuchte</b>		20 ... 90 %
<b>Betauung</b>		Keine Betauung
<b>Hohenlage für Betrieb</b>		2.000 m [6.562 ft] über N. N.
<b>Verschmutzungsgrad nach EN 61010-1</b>		2
<b>Überspannungskategorie</b>		I
	<b>Schwingungsbeständigkeit nach IEC 60068-2-6</b>	a = 1 g (7 ... 18 Hz)
		A = 0,8 mm (18 ... 50 Hz)
	a = 5 g (10 ... 200 Hz)	
<b>Schockfestigkeit nach IEC 60068-2-27</b>		10 g, 11 ms
<b>Freier Fall nach IEC 60068-2-31</b>		
Einzelverpackung		1,2 m [3,94 ft]
<b>Schutzart</b>		<ul style="list-style-type: none"> <li>■ IP65</li> <li>■ IP67 (nur bei Kunststoff-Ausführung)</li> </ul>

Alarmer	
<b>Einstellbare Alarmer</b>	Diverse Alarmer einstellbar. → Siehe Betriebsanleitung WIKa-Funkeinheit; Artikelnummer 14614412

Verpackung und Gerätekennezeichnung	
<b>Verpackung</b>	Einzelverpackung
<b>Gerätekennezeichnung</b>	<ul style="list-style-type: none"> <li>■ WIKa-Typenschild, gelasert</li> <li>■ Kundenspezifisches Typenschild auf Anfrage</li> </ul>

## LPWAN-Infrastruktur



Ein Messgerät, das eine Fernüberwachung via Funk erlaubt, muss in die IloT-Infrastruktur eingebunden werden. Die folgende schematische Darstellung zeigt eine typische LPWAN-Infrastruktur auf:

Daten werden drahtlos über die NETRIS®1 zum Gateway übertragen. Es wird sichergestellt, dass nur autorisierte Endgeräte mit dem Netzwerkservers (z. B. LoRaWAN®) kommunizieren dürfen. Dafür ist das Messgerät vorab mit dem Netzwerkservers zu koppeln. Mit LPWAN kann die Funkübertragung bis zu 10 km [6 mi] betragen. Die Reichweiten sind abhängig von Faktoren wie der Topografie, der Platzierung des Gateways und Umwelteinflüssen.

Messwerte von mehreren Hundert LPWAN-fähigen IloT-Geräten der NETRIS®1, können von einem Gateway erfasst und kabelgebunden (z. B. via Ethernet) oder over-the-air (z. B. via 4G oder WLAN) weiter zum Netzwerkservers übertragen werden.

In einer webbasierten IloT-Plattform lassen sich die Messdaten speichern, Alarmer einstellen sowie Konfigurationen am Gerät vornehmen. Beim Überschreiten der Grenzwerte können Alarmermeldungen als Benachrichtigung via E-Mail versendet werden. Die Analyse der Messdaten kann über die Visualisierung im Dashboard erfolgen und ermöglicht so eine Fernüberwachung der Messwerte. Zur Unterstützung der Inbetriebnahme und zur lokalen Statusabfrage des Messgeräts wird von WIKa die App „myWIKa wireless device“ zur Verfügung gestellt.

## App „myWIKa wireless device“

Über die App „myWIKa wireless device“ lässt sich die Funkeinheit über ein mobiles Endgerät aktivieren bzw. deaktivieren. Darüber hinaus lassen sich die Gerätedaten sowie die aktuellen Messwerte auslesen. Die Nutzung der App-Funktionen erfolgt über Bluetooth® und ein Bluetooth®-fähiges mobiles Endgerät.



### Funktionen der App:

- Anzeige der Geräteinformation
- Anzeige des Gerätestatus
- Auslesen der aktuellen Messwerte
- Manueller Join-Request für das LoRaWAN®-Netzwerk
- Konfiguration wie Mess- und Übertragungsrate, Alarmwerte etc.



Für iOS-basierte Endgeräte ist die App im Apple Store unter folgendem Link verfügbar.

Für Android-basierte Endgeräte ist die App im Play Store unter folgendem Link verfügbar.

[Hier herunterladen](#)

[Hier herunterladen](#)

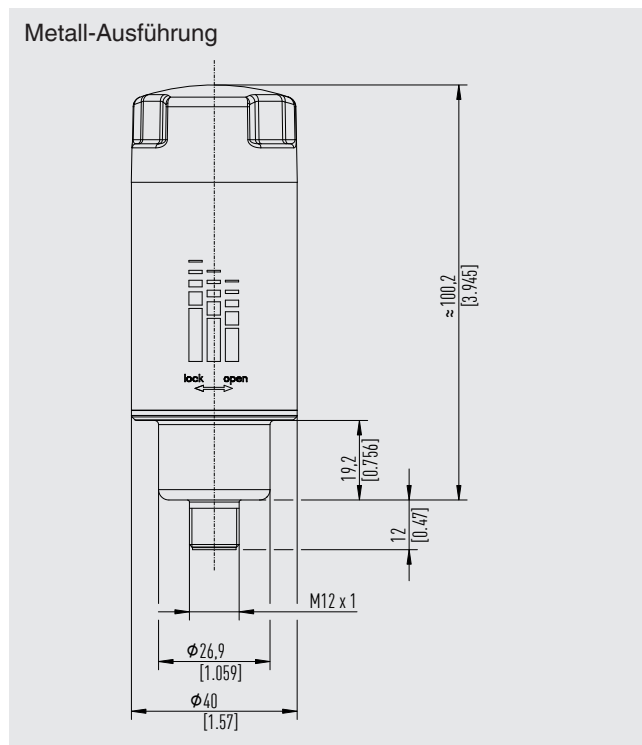
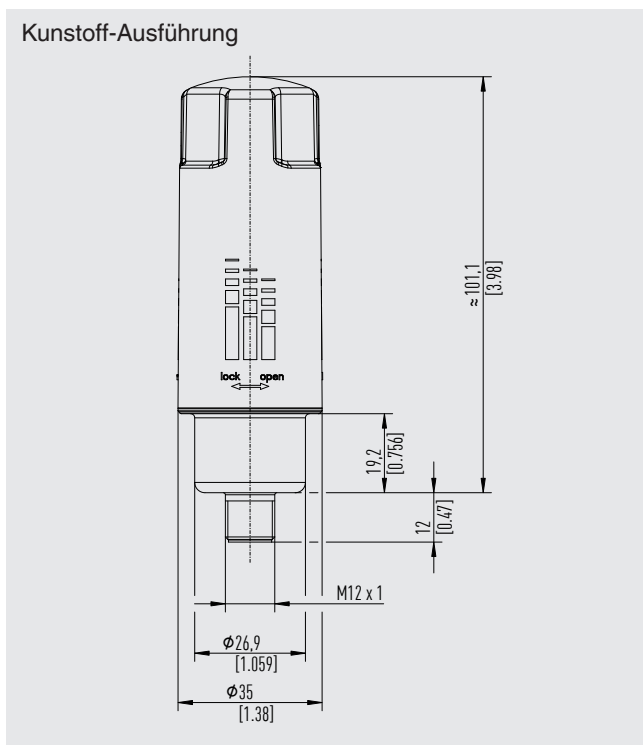


## Zulassungen

Logo	Beschreibung	Region
CE	<b>EU-Konformitätserklärung</b>	Europäische Union
	RED - Funkanlagenrichtlinie	
	Das Gerät darf ohne Einschränkung in den folgenden Gebieten verwendet werden: EU und UK, CH, NO, LI	
	RoHS-Richtlinie	
CSA	<b>CSA</b>	USA und Kanada
	Sicherheit (z. B. elektr. Sicherheit, Überdruck, ...)	

→ Zulassungen und Zertifikate siehe Webseite


## Abmessungen in mm [in]



## Zubehör

Beschreibung	Bestellnummer
<b>LoRaWAN®-Gateway, vorkonfiguriert für WIKA-Netzwerkserver</b>	
Gateway für den Inneneinsatz	Auf Anfrage
Gateway für den Außeneinsatz	Auf Anfrage

## Ersatzteile

Beschreibung	Bestellnummer
<b>Batteriepack</b> 	Lithium-Thionylchlorid-Batterie und Hybrid Layer Capacitor (Typ Tadiran HLC1020L) als Zusammenbau mit Anschlusskabel konfektioniert. Typ Tadiran SL860/S
<b>Y-Kabel</b>	1 m [3,23 ft] 3 m [9,84 ft]
<b>Direktes Kabel</b>	1 m [3,23 ft] 3 m [9,84 ft]
<b>Befestigungsset</b>	Wandmontage Rohrdurchmesser 25 ... 45 mm [0,98 ... 1,77 in] Rohrdurchmesser 70 ... 92 mm [2,76 ... 3,62 in] Rohrdurchmesser 146 ... 168 mm [5,75 ... 6,61 in]

## Bestellangaben

Typ / Anbindung an Plattform / Elektrischer Anschluss

LoRaWAN® ist eine Marke, die unter Lizenz der LoRa-Alliance® verwendet wird.  
mioty® ist eingetragenes Warenzeichen des Fraunhofer IIS.  
Die Bluetooth®-Wortmarke und -Logos sind eingetragene Marken im Besitz von Bluetooth SIG, Inc. und jede Verwendung dieser Marken durch WIKA erfolgt unter Lizenz. Andere Marken und Markennamen sind Eigentum der jeweiligen Inhaber.

© 05/2022 WIKA Alexander Wiegand SE & Co. KG, alle Rechte vorbehalten.  
Die in diesem Dokument beschriebenen Geräte entsprechen in ihren technischen Daten dem derzeitigen Stand der Technik.  
Änderungen und den Austausch von Werkstoffen behalten wir uns vor.

Konfigurator

